



ACPS350-CL4

LOCAL POWER FEEDER FOR FTTC • FTTS



Alimentatore AC/DC Classe II categoria di installazione IV per FTTCab e FTTS

ACPS-350-CL4 è un alimentatore in Classe II, categoria di installazione IV, che implementa un isolamento strutturale di 10KV tra ingresso ed uscita e consente di eliminare interruttori differenziali, protezioni da sovratensione e collegamento di terra.

L'AC/DC è in grado di alimentare correttamente apparecchiature di telecomunicazioni installate in cabinet (mini-DSLAM , ONU, etc.) con una potenza massima erogabile di 350W.

Sharing di potenza

E' possibile connettere più alimentatori in parallelo per garantire l'alimentazione di apparecchiature che richiedono potenze superiori a 350W.

Connessioni e protezioni

Il convertitore è alimentato tramite una connessione con connettore femmina volante tipo Phoenix per l'ingresso della rete elettrica; l'ingresso prevede un apposito sistema di ritenuta meccanica, fusibile di protezione e relativo varistore per sovratensioni.

La connessione di uscita è realizzata tramite connettore a 4 poli maschio (tipo Phoenix) con 2 connessioni per il polo positivo e 2 per quello negativo.

Viene fornita, su apposito connettore a 2 poli maschio (tipo Phoenix), la funzionalità "DC out OK" tramite un contatto NC di tipo flottante (relay).

La connessione di più sistemi in parallelo per la realizzazione di power sharing fra più unità di alimentazione si effettua tramite cavi custom con connettori di tipo jack stereo.

Segnalazione esterne

La segnalazione esterna è realizzata tramite unico indicatore LED a due colori con la codifica seguente:

- Colore verde fisso: presenza della AC in ingresso e presenza della DC out in uscita;
- Colore rosso fisso: presenza della AC in ingresso ed assenza della DC out in uscita.

Monitoring locale e allarmi

L'apparato è dotato di un interfaccia USB (device) attestata su un connettore tipo B che fornisce, tramite connessione a PC esterno, il monitoring dello stato di funzionamento dell'apparato e la memorizzazione di eventi.

Le statistiche e i log degli allarmi di sistema includono:

- numero di ripartenze del sistema;
- monitoraggio e allarmi delle tensioni di ingresso e uscita;
- monitoraggio dei guasti interni che possono provocare il malfunzionamento della tensione di uscita;
- monitoraggio di eventuali corto circuito in uscita;
- monitoraggio della temperatura.

Dimensioni meccaniche

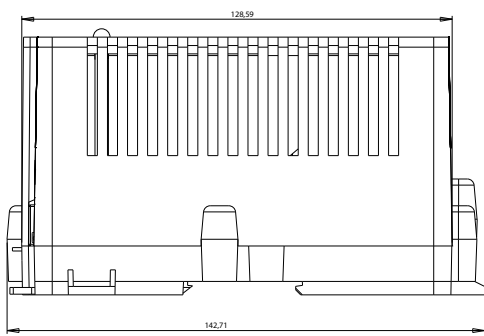


Figura 1: vista laterale.

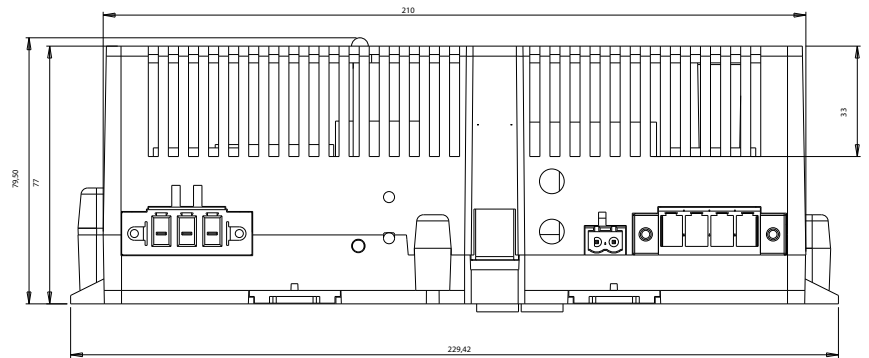


Figura 2: vista connettori.

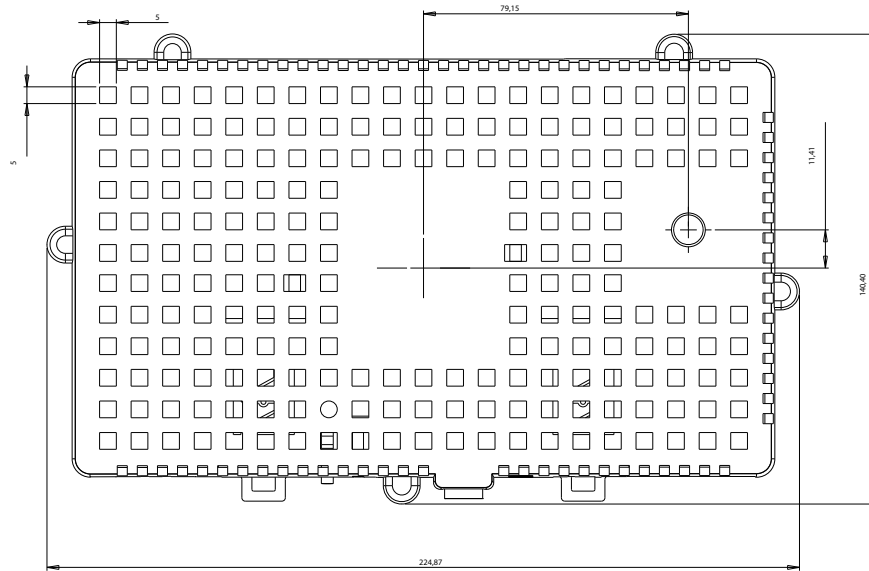


Figura 3: vista superiore.

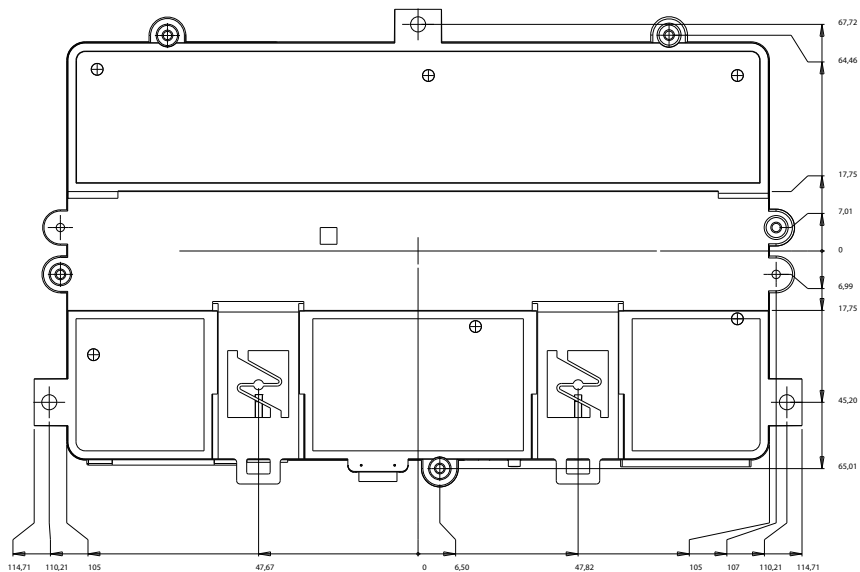


Figura 4: vista fondo.

SPECIFICHE TECNICHE

- AC/DC con 10kV di isolamento rispondente alla EN60950-1 Categoria II Classe di installazione IV
- Tensione di ingresso: 230Vac -15% +10% 50Hz
- Tensione di uscita: 48-54Vdc
- Corrente di uscita: 7,3A@48V
- Isolamento Ingresso/Uscita di 10KV
- Corrente di fuga: < 250uA
- Efficienza: > 93% (> 95%@350W)
- EMC classe B
- Case DIN Rail in plastica
- Dimensioni: 210x125x70 mm (L x W x H)
- Contatti Relè x allarme (NC)
- Possibilità di parallelare l'uscita a 48Vdc tra più AC/DC con sharing potenza assicurato

Condizioni di Impiego e Immagazzinamento

- Temperatura di funzionamento -20°/+70 °C (senza derating)
- Umidità relativa di funzionamento 10%/93% (senza condensazione)
- Temperatura di immagazzinamento -40°/+70 °C

RIFERIMENTI NORMATIVI

Immagazzinamento

- EN 60068-2-1 Test Ab (IEC 60068-2-1)
- EN 60068-2-2 Test Bb (IEC 60068-2-2)
- IEC 60068-2-14 Test Nb
- IEC 60068-2-18
- IEC 60068-2-27 Test Ea
- IEC 60068-2-30 Test Db - Variant 1
- IEC 60068-2-64 Test Fh (CEI 50-6/9)
- ETSI EN 300 019-2-1 T 1.3

Trasporto

- EN 60068-2-1 Test Ab (IEC 60068-2-1)
- EN 60068-2-2 Test Bb (IEC 60068-2-2)
- IEC 60068-2-14 Test Nb
- IEC 60068-2-18
- IEC 60068-2-27 Test Ea
- IEC 60068-2-30 Test Db - Variant 1
- IEC 60068-2-31 Test Ec - Method 1
- IEC 60068-2-64 Test Fh (CEI 50-6/9)

- ETSI EN 300 019-2-2 T 2.3

Condizioni di Funzionamento

- EN 60068-2-1 Test Ab (IEC 60068-2-1)
- EN 60068-2-2 Test Bb (IEC 60068-2-2)
- IEC 60068-2-14 Test Nb
- IEC 60068-2-27 Test Ea
- IEC 60068-2-30 Test Db - Variant 1
- IEC 60068-2-31 Test Ec
- IEC 60068-2-64 Test Fh (CEI 50-6/9)
- IEC 60068-2-78 Test Cab
- ETSI EN 300 019-2-3 T 3.3

EMC

- EN 55022
- EN 55024
- EN 61000-3-2
- EN 61000-3-3
- EN61204-3

Protezioni

- ITU-T-K.45
- ITU-T-K.44

Sicurezza

- EN 60950-1 (IEC 60950-1)
- EN 60950-22